

Kältetechnik

Ihr Spezialist für Kälte und Wärme





Wer sind wir?

Energieeffiziente Kälte- und Wärmelösungen

Ob Gewerbe- und Industriekälteanlagen, Klimageräte und Klimaanlage, Wasser- und Solekühlsätze, Kühltürme und Rückkühlanlagen oder Wärmepumpen und Wärmerückgewinnungssysteme – zahlreiche namhafte Firmen aus den verschiedensten Industriebereichen vertrauen auf unsere Produkte und Dienstleistungen, als Spezialist für natürliche Kältemittel.

Unsere Produkte



smartPACK-L7

Die mit natürlichem Kältemittel betriebenen und hocheffizienten NH_3 -Kompaktaggregate werden in vier standardisierten Produktlinien (Water, Brine, Heat und Air) produziert.



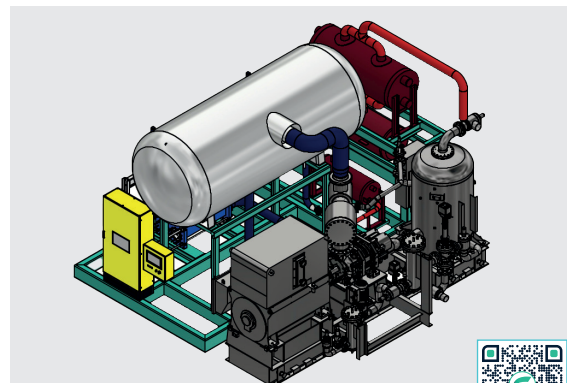
greenPACK-R6

Die standardisierten Kältemaschinen und Wärmepumpen der greenPACK-R6 Familie werden mit Kohlenwasserstoff betrieben und zeichnen sich durch eine besonders hohe Kosteneffizienz aus.



Upgrader

Der Upgrader ist eine Hochtemperatur-Wärmepumpe und liefert bis zu 10MW Heizleistung. Der Upgrader wird mit NH_3 betrieben.



Upgrader-XL

Der große Bruder des Upgrader kann über 20MW Heizleistung zur Verfügung stellen und wird ebenfalls mit dem natürlichen Kältemittel NH_3 betrieben.





Was machen wir?

Unsere Leistungen

Wir bieten individuelle Beratung, Planung und Services rund um die Themen Klima, Kälte und Wärmepumpen und die dazupassende Technik. Equans zählt in der Industrie-, Klima- und Gewerbekälte sowie Wärmepumpentechnologie zu den führenden Unternehmen in Österreich, Deutschland und der Schweiz.



Beraten und Konzipieren



Produzieren und Installieren



Entwickeln und Planen



Warten und Instandhalten



Natürliche Kältemittel: NH₃, CO₂ und Kohlenwasserstoffe

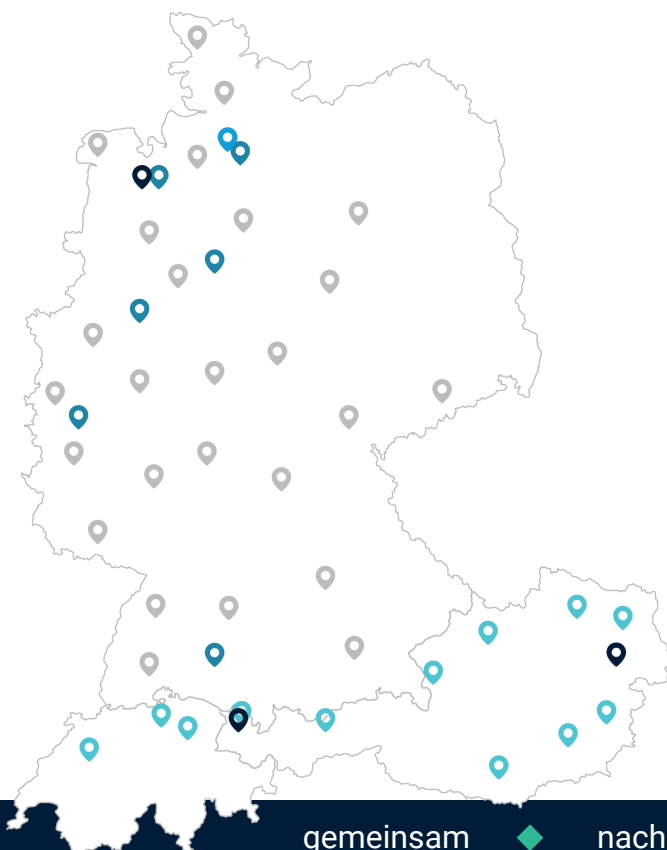


Kompressor-Service: Wir servizieren im gesamten Bereich der Kältetechnik bis hin zur Aufarbeitung von Industriekompressoren aller führenden Hersteller.

Wo sind wir?

Unsere Kältetechnik

Unsere hochqualifizierten Kältetechniker:innen betreuen unsere Kund:innen in Österreich, Deutschland und der Schweiz vor Ort mit 16 Standorten inkl. zwei Produktionsstätten.



- Equans Kältetechnik (AT, CH) ■
- Zimmermann (DE) ■
- Zimmermann Servicestandorte (DE) ■
- SH Servicestandort (DE) ■
- Produktion in AT, DE ■



Und zum Beispiel?

Zukunftsweisende Lösungen



Backwarenfabrik

Herausforderung:

- ➔ Hohe Qualitätsstandards und Support in der Planungsphase
- ➔ Hohe Anforderungen an Anlageneffizienz
- ➔ Ausfallsicherheit und Bereitschaftsdienst gefordert

Unsere Lösung:

- ➔ Hocheffiziente NH₃-Kälteanlagen
- ➔ Upgrader95° Wärmepumpe
- ➔ Planung, Montage, Inbetriebnahme und Service aus einer Hand



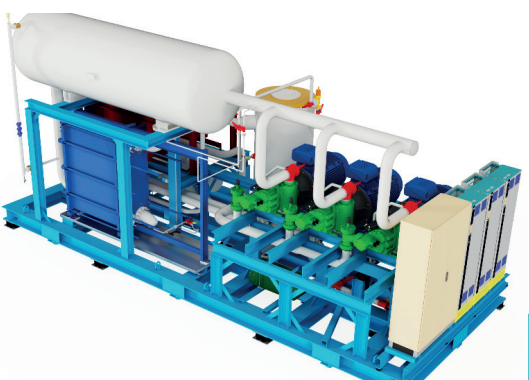
Fernwärmenetz

Herausforderung:

- ➔ Einsatzgrenzen der Wärmepumpe
- ➔ Höchste Ansprüche an die Effizienz
- ➔ Komplexe Steuerungstechnik bedingt durch die hydraulische Schaltung

Unsere Lösung:

- ➔ Upgrader95° Wärmepumpe mit NH₃-Hochdruckverdichter
- ➔ Maßgeschneiderte Steuerung von Equans mit serieller Verdampfer- und Kondensator-Schaltung für höchste Effizienz und Betriebssicherheit



Leiterplattenwerk

Herausforderung:

- ➔ Kältezentrale mit natürlichem Kältemittel und 100 % Redundanz
- ➔ Hohe saisonale Leistungsschwankungen, sehr kleine Teillasten
- ➔ 2 Temperaturniveaus & Wärmerückgewinnung

Unsere Lösung:

- ➔ Customized NH₃-Chiller (smartPACK-L7 FLEX)
- ➔ Stufenlos nutzbare Wärmerückgewinnung durch Parallelkondensatoren
- ➔ Angepasste Anzahl der Verdichter an das Lastverhalten

Kontakt

Österreich

Equans Kältetechnik
Langegasse 19, 6923 Lauterauch
T: +43 5 740 36 6000
E: lauterach@equans.com
www.equans.at

Deutschland

Zimmermann GmbH
Innungsstraße 3, 21244 Buchholz
T: +49 4105 692070
E: info@zip.gmbh
www.zimmermann-industriekaelte.de

Schweiz

Equans Kältetechnik
Lagerstraße 8, 8953 Dietikon (bei Zürich)
T: +41 62 562 23 99
E: ek-office-ch@equans.com
www.equans-kaelte.ch